

Додаток 6

до Договору постачання електричної енергії

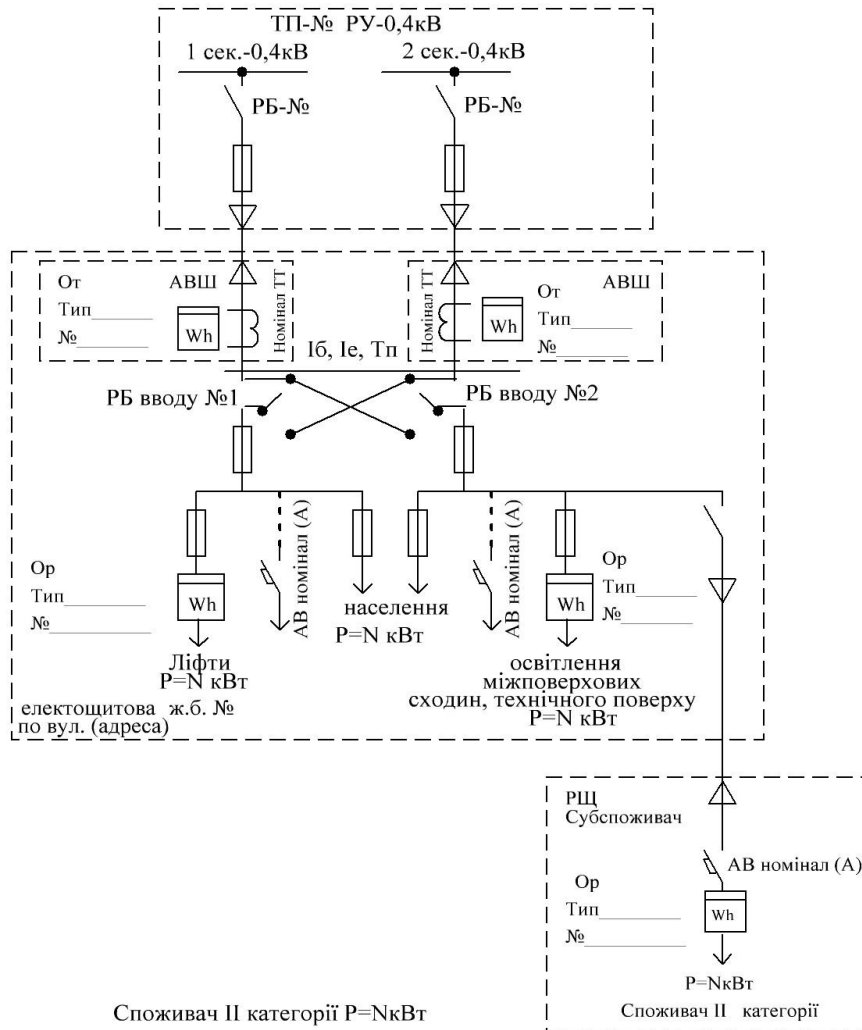
від "___" _____ 20__ р. №

**Однолінійна схема
приєднання до місцевої (локальної) електромережі**

(адреса)

Наводиться однолінійна електрична схема з фіксацією стану комутаційної апаратури такою, що відповідає нормальному режиму роботи електроустановок

(Зайве обладнання на схемі в и к р е с л и т и)



Примітка. На однолінійній схемі потрібно зазначити точки межі балансової належності (Власника мереж, Споживача (Основного споживача) субспоживача), точки узгодженого навантаження, точки захисту від перенавантаження, точки забезпечення узгоджених показників якості електричної енергії, точки забезпечення узгодженого рівня надійності електропостачання, точки встановлення комерційних засобів обліку.

Постачальник

ПрАТ «ПЕЕМ «ЦЕК»

Споживач

ОСББ _____

Голова правління

“ _____ ” _____ 201__ р.
М.П.

ПІБ
“ _____ ” _____ 201__ р.
М.П.